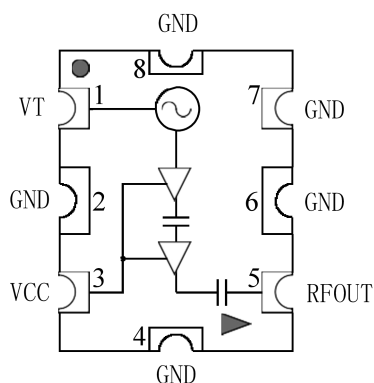


## 特征参数

- 标称调谐频段：5700-5900MHz
- 平均输出功率：≥5dBm
- 带内平坦度 (BW≤200MHz)：±0.5dB
- 供电电压 (VCC)：5V
- 调谐电压 (VT)：0~9V
- 工作电流：25mA
- 二次谐波抑制：≤-20dBc
- 三次谐波抑制：≤-25dBc
- 极少外围元器件 射频输出阻抗 50Ω
- 7mm×9mm×2mm 通用封装尺寸



## 应用领域

- IEEE 802.11a/n/ac 点对点、点对多点无线通信 (5.8GHz)
- 通信干扰机 5725-5850MHz 频段干扰信号产生
- ISM 应用

## 产品描述

YSGM556006是一款高集成度、标准封装尺寸的VCO，采用两级晶体管Cascade结构，工作电流小、输出功率高、隔离度好。此款VCO使用新型高频振荡电路结构、高精度变容二极管及高截止频率射频三极管，确保起振波形稳定及振荡频段一致性较好。系统采用5V标准电压供电，调谐电压最高可达9V，从而可实现宽带输出。YSGM556006还集成整流滤波单元及射频输出匹配单元，仅需极少外围元器件且输出功率平坦度好，射频输出端可直接连接50Ω射频线，使用方便。器件封装采用7mm×9mm×2mm通用封装尺寸，可直接替换市场同类型产品。

## 引脚定义

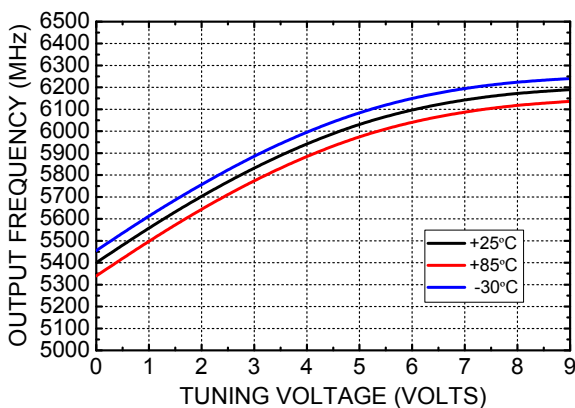
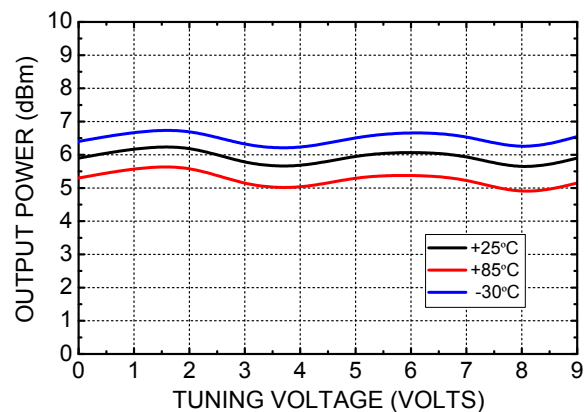
编号	编码	描述	编号	编码	描述
1	VT	调谐电压	5	RFOUT	射频输出
2	GND	地	6	GND	地
3	VCC	供电电压	7	GND	地
4	GND	地	8	GND	地

**额定标称值**

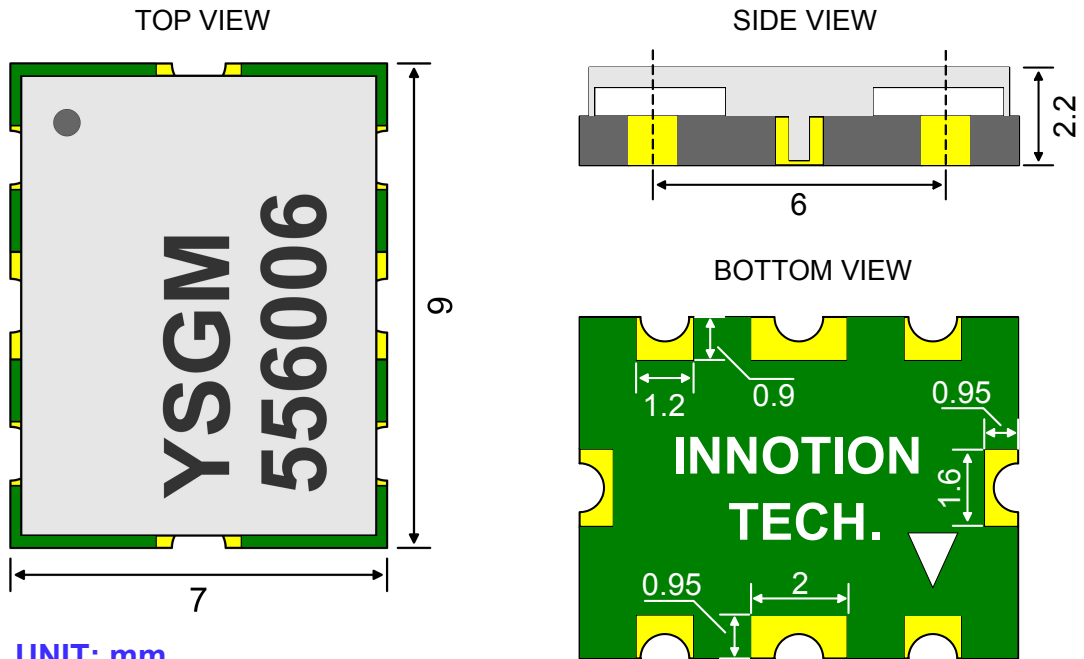
参数	标称值	单位	参数	标称值	单位
调谐电压	0 ~ 9	V	储存温度	-40 ~ +150	°C
供电电压	4.5 ~ 5.5	V	相对湿度	<80%	RH
工作温度	-30 ~ +85	°C	大气压力	85 ~ 106	KPa

**电气特性 (T=+25°C, VCC=5V)**

参数	特征值			单位	描述
	最小	典型	最大		
最低起振频率	5350	5400	5450	MHz	
最高起振频率	6150	6200	6250	MHz	
输出功率	+5	+6		dBm	
调谐电压	0		9	V	
工作电流	22	25	30	mA	开路、接负载电流不变
调谐电压端漏电流			8	μA	VT=9V
频率偏移 (VCC)		8	10	MHz/V	VT=5V
频率偏移 (VSWR)		7	10	MHz pp	VSWR=3:1
热偏移		0.9	1.1	MHz/°C	
输出阻抗		50		Ω	
二次谐波抑制			-20	dBc	
三次谐波抑制			-25	dBc	

**典型性能**
**频率 vs. 调谐电压 (VCC=5V)**

**功率 vs. 调谐电压 (VCC=5V)**


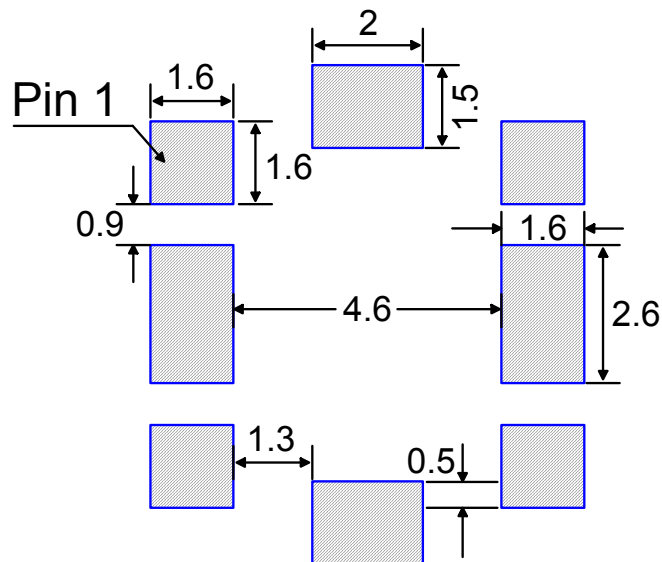
### 外形尺寸



UNIT: mm

TOLERANCE:  $\pm 0.1\text{mm}$

### 回流焊盘尺寸图



UNIT: mm